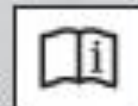


# STEPITWIST



*Instrucțiuni originale în limba italiană.*

Citiți manualul cu mare atenție și păstrați-l întotdeauna la îndemână în apropierea produsului,



## CUPRINS

1.0 AVERTIZĂRI DE SIGURANȚĂ.....	pag. 3
1.1 UTILIZĂRI PREVĂZUTE ȘI CONTRAINDICATE - CONVENȚII. ....	pag. 4
1.2 PLĂCUȚE ADEZIVE AMPLASATE PE PRODUS .....	pag. 5
1.3 CARACTERISTICI TEHNICE .....	pag. 6
2.0 LOCAȚIA DE INSTALARE A PRODUSULUI. ....	pag. 7
2.1 DEZAMBALARE - CONȚINUTUL CUTIEI .....	pag. 7
2.2 OPERAȚIUNEA DE ASAMBLARE .....	pag. 8
3.0 PROGRAM DE ANTRENAMENT .....	pag. 9
3.1 UTILIZARE PRACTICĂ A COMPUTERULUI .....	pag. 10
4.0 MENTENANȚĂ .....	pag. 11
4.1 ÎNLOCUIREA BATERIILOR.....	pag. 11
5.0 SCOATEREA DIN FUNCȚIUNE - ELIMINARE .....	pag. 12
6.0 CATALOGUL PIESELOR DE SCHIMB - COMANDARE PIESE DE SCHIMB.....	pag. 12
6.1 PIESE DE SCHIMB .....	pag. 13
6.2 LISTA PIESELOR DE SCHIMB .....	pag. 14
7.0 GARANȚIE CONVENȚIONALĂ .....	pag. 15

### COMPORTAMENT PERMIS

- Înainte de montare și utilizare, citiți cu atenție prezentul manual de instrucțiuni și eventualele fișe de instrucțiuni anexate.
- Utilizați echipamentul numai în mediu casnic. Metodele și avertismentele de utilizare trebuie explicate tuturor membrilor familiei sau prietenilor cărora li se permite să utilizeze acest echipament.
- Utilizați echipamentul doar pe o suprafață plană și acoperiți podeaua sau mocheta de sub echipament pentru a evita deteriorarea.
- Asigurați-vă că persoana care utilizează echipamentul a înțeles bine instrucțiunile, supraveghind primele faze ale antrenamentului. Manualul de instrucțiuni trebuie să se regăsească întotdeauna în apropierea echipamentului pentru a putea fi consultat rapid în caz de nevoie.
- Asigurați-vă că echipamentul este utilizat doar de persoane cu vârsta mai mare de 16 ani și de persoane care se află în stare fizică bună.
- Purtați întotdeauna îmbrăcăminte adecvată activității sportive, care să nu împiedice mișcarea. Folosiți întotdeauna pantofi sport potriviți pentru alergare.
- Țineți ferm ghidonul cu mâinile în timpul antrenamentului. Păstrați ritmul cardiac sub control în timpul exercițiilor fizice și ajustați intensitatea exercițiilor în consecință.
- Atunci când, în timpul utilizării echipamentului, apar stări de amețală, dureri în piept sau senzația de leșin, întrerupeți imediat exercițiul și consultați medicul.
- Verificați periodic strângerea șuruburilor, precum și integritatea tuturor pieselor echipamentului.

### COMPORTAMENT NEPERMIS

- NU instalați echipamentul în interiorul centrelor de fitness sau în medii comerciale sau de închiriere, acest echipament nu este conceput pentru utilizare intensivă în activități profesionale sau în scopuri de reabilitare.
- NU așezați pahare sau sticle care conțin băuturi lângă sau pe echipament.
- NU deteriorați computerul și părțile din plastic ale echipamentului cu obiecte ascuțite, perii abrazive, bureți sau substanțe chimice agresive.
- NU demontați părți din echipament, decât în cazul în care operațiunea respectivă este specificată în manualul de instrucțiuni.
- NU plasați echipamentul în subsoluri, terase, pivnițe, zone umede în general, nu îl lăsați expus agenților atmosferici (ploaie, soare etc.).
- NU permiteți apropierea copiilor sau animalelor de companie de aparat. Este o bună practică să plasați echipamentul într-o încăpere dedicată dotată cu o ușă care împiedică accesul oricui nu este autorizat să se apropie de acest tip de produs.
- NU folosiți niciodată echipamentul dacă este deteriorat sau nu este în stare perfectă. În cazul unei defecțiuni și/sau funcționare defectuoasă, opriți-l și nu efectuați modificări. Pentru orice reparații, contactați doar un centru de asistență specializat.
- NU pedalați niciodată desculț și nu purtați pantofi cu talpă din piele sau din alt material rigid.
- NU purtați îmbrăcăminte sintetică sau amestec de lână care împiedică transpirația în timpul antrenamentului. Folosirea de îmbrăcăminte necorespunzătoare poate provoca probleme de igienă, dar și posibilitatea creării de încărcări electrostatice.

Produsul descris în acest manual este conceput și certificat pentru uz privat într-un mediu casnic și este un instrument pentru uz sportiv care vă permite să simulați treptele de urcare, permițându-vă astfel să vă întăriți fesele și coapsele și să vă mențineți sănătatea ca urmare a unui antrenament constant.

Acest echipament vă permite să faceți activități sportive fără a pleca de acasă, în acest fel puteți practica sport chiar și atunci când condițiile meteo nu o permit, sau mai simplu, când nu aveți chef sau timp să ieșiți din casă pentru a alerga sau merge la un centru de fitness.

Este esențial să respectați toate instrucțiunile și avertismentele cuprinse în acest ghid pentru a fi sigur că vă antrenați în siguranță, eforturile intense și prelungite necesită o bună condiție fizică și din acest motiv este necesară evaluarea contraindicațiilor de utilizare enumerate mai jos.

**Utilizarea produsului este interzisă în următoarele condiții:**

- Utilizator cu vârsta mai mică de 16 ani;
- Utilizator cu greutate mai mare decât cea indicată pe plăcuța cu date tehnice;
- Utilizator în stare de graviditate;
- Utilizator cu diabet;
- Utilizator cu patologii legate de inimă, plămâni sau rinichi.

**Garanția pentru produs este responsabilitatea distribuitorului și se anulează în următoarele cazuri:**

- Utilizare neadecvată a produsului diferită de cea specificată în manualul de instrucțiuni;
- Nerespectarea intervalelor și modalităților de mentenanță;
- Modificarea produsului;
- Utilizarea de piese de schimb neoriginale;
- Nerespectarea avertizărilor de siguranță incluse în pictograme și în manualul de instrucțiuni.

Acest manual conține toate informațiile pentru instalarea, întreținerea și utilizarea corectă a benzii rulante de simulare.

Utilizatorul produsului și orice alți prieteni și membri ai familiei care o vor folosi, au obligația de a citi cu cea mai mare atenție informațiile conținute în acest ghid pentru a efectua o instalare sigură și o utilizare corectă.

Respectarea indicațiilor din manual garantează o siguranță personală maximă și o mai mare durată de viață a produsului. Avertizările de siguranță și piesele de testare relevante au fost îngroșate și sunt precedate de simbolurile ilustrate și definite mai jos.



Informațiile evidențiate de acest simbol semnalizează **PERICOLUL**, fiți atenți pentru a evita accidentările.



Informațiile evidențiate de acest simbol semnalizează **ATENȚIE**, acordați o atenție deosebită pentru a evita daunele asupra produsului.

**NOTĂ:**

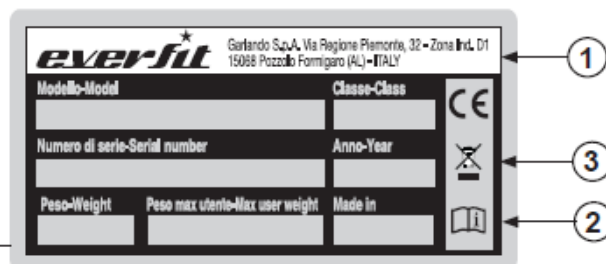
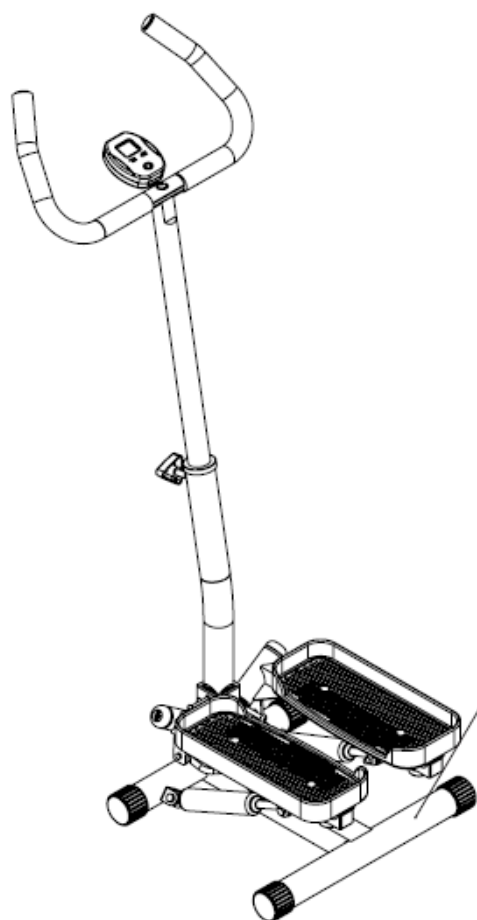
Desenele conținute în manual au scopul de a simplifica și a face mai intuitive subiectele tratate.

Totuși, datorită actualizării continue a produselor, este posibil ca unele din aceste desene să fie diferite de produsul achiziționat; în acest caz, vă rugăm să rețineți că este vorba de aspecte estetice și că siguranța și informațiile despre acestea rămân garantate.

Producătorul se bazează pe o politică constantă de actualizări și dezvoltare și poate aduce modificări asupra părților estetice ale produsului fără preaviz.

- 1) Plăcuța de identificare a produsului conține adresa distribuitorului, datele tehnice principale și numărul de serie.
- 2) Simbol care vă reamintește de obligația de a citi manualul de instrucțiuni înainte de a efectua orice operațiune de asamblare sau orice întreținere a produsului.
- 3) Simbol care indică conformitatea produsului cu directivele comunitare privind tratarea și eliminarea substanțelor periculoase din echipamentele electrice și electronice.

*Placa de identificare nu trebuie să fie îndepărtată sau modificată, inițialele modelului de produs și numărul de serie trebuie să fie întotdeauna menționate în cazul solicitării de piese de schimb.*



REGLAREA INTENSITĂȚII:	nu este prevăzută
AFIȘAJ COMPUTER:	numărul de pași pe minut, numărul total de pași, timp, calorii, scanare
DIMENSIUNI PRODUS:	660 X 480 X 1060/1240 mm
DIMENSIUNI AMBALAJ (LxIxh):	545 X 280 X 490 mm
GREUTATE NETĂ:	12 kg
GREUTATE BRUTĂ:	13 kg
GREUTATE MAXIMĂ UTILIZATOR:	100 kg
CONFORMITATE:	Directiva EMC (2004/108/EC) - Directiva RoHS (2011/65/UE) Directiva Produs (2001/95/EC) - Standarde EN 957- 8 clasa HC
SURSA DE ALIMENTARE A COMPUTERULUI:	1 baterie alcalină de 1,5 Vcc de tip pen (dimensiune AAA)

## 2.0

### LOCAȚIA DE INSTALARE A PRODUSULUI

#### CARACTERISTICI AMBIENTALE:

- Mediul adecvat pentru instalarea și conservarea produsului trebuie să fie:
  - Un mediu domestic,
  - Acoperit și suficient de mare,
  - Dotat cu iluminat artificial și natural adecvat,
  - Dotat cu una sau mai multe ferestre de aerisire,
  - Cu o temperatură de operare între 5°C și 32°C,
  - Cu o umiditate relativă procentuală între 20% și 90%.

Produsul NU trebuie să fie instalat la exterior sau în locuri umede sau expuse unei atmosfere salină.

#### CARACTERISTICILE PODELEI:

- Solul adecvat pentru poziționarea produsului trebuie să fie:
  - Cu podea perfect plană,
  - Cu podea care să susțină greutatea produsului.

Podelele acoperite cu materiale prețioase (cum ar fi mocheta sau parchet) trebuie protejate cu un covor din cauciuc sau cu bucăți de pânză în zonele de sprijin.

#### CERINȚE PENTRU LOCAȚIA DE INSTALARE:

- Zona camerei în care se poziționează produsul nu trebuie expusă soarelui, iar dacă există o suprafață amplă cu ferestre trebuie să se utilizeze o perdea de protecție. De asemenea, produsul trebuie păstrat la distanță și de sistemele de condiționare și încălzire a aerului, pentru a evita, în timpul antrenamentului, intersectarea cu sursele de ventilație.

#### CERINȚE DE SIGURANȚĂ:

- Este de preferat să instalați produsul într-o încăpere care are o ușă care se încuie, astfel încât să nu fie accesibil copiilor sau animalelor de companie.

## 2.1

### DEZAMBALARE - CONȚINUTUL CUTIEI

Ambalajul este alcătuit dintr-o cutie de carton închisă cu capse metalice și benzi de legătură.

La poziționarea cutiei pe podea, respectați indicația „Partea de sus”, semnalată de săgeata poziționată pe cutia de carton. Pentru a deschide cutia, tăiați benzile de legătură cu foarfecele, apoi cu o pensă înlăturați și eliminați eventualele capse metalice de închidere.



Este indicat să nu deteriorați ambalajul original și dacă este posibil să-l păstrați; pentru cazul în care produsul are defecte și este necesară repararea sau înlocuirea în garanție.



Ambalajul este realizat din material reciclabil; la eliminarea elementelor de ambalare, respectați reglementările locale pentru recuperarea materialelor reciclabile.

Elementele de ambalare (carton și pungi) nu trebuie lăsate la îndemâna copiilor, deoarece sunt potențiale surse de pericol.

După scoaterea produsului din cutie, verificați eventualele daune suferite în timpul transportului și verificați prezența tuturor pieselor.



ATENȚIE

Când fixați tubul de susținere al ghidonului de cadrul aparatului, aveți grijă să nu striviți sau să nu tăiați cablul de conectare al senzorului de contor de pași între tuburi.

Asamblare suport ghidon

- Introduceți cablul **k** al senzorului contorului de pași în partea cu secțiune pătrată a suportului inferior al ghidonului **b** și împingeți-l până când iese din partea opusă a tubului.
- Introduceți secțiunea pătrată a suportului inferior de ghidon **b** în locul **a** de pe stepper-ul pre-asamblat, respectați orientarea tubului (consultați poziția butonului **g**) și aliniați orificiile de fixare ale celor două tuburi.
- Fixați suportul inferior al ghidonului **b** strângând șase șuruburi **j** [M8x12 mm] însoțite de șaibe [M10] prezente în sacul kit-ului de asamblare.
- Introduceți cablul senzorului contorului de pași în tubul de susținere al ghidonului superior **c** și împingeți-l până când iese din orificiul lateral al tubului.
- Slăbiți butonul de reglare a înălțimii ghidonului **g** și introduceți tubul suport superior **c** în tubul inferior **b**, apoi strângeți butonul de blocare **g**.

Asamblare ghidon

Așezați ghidonul **d** pe suportul de la capătul tubului de sprijin superior **c** apoi fixați-l complet folosind clema de blocare **f** cu un șurub **i** [M8x40 mm] cu șaibă **h**.

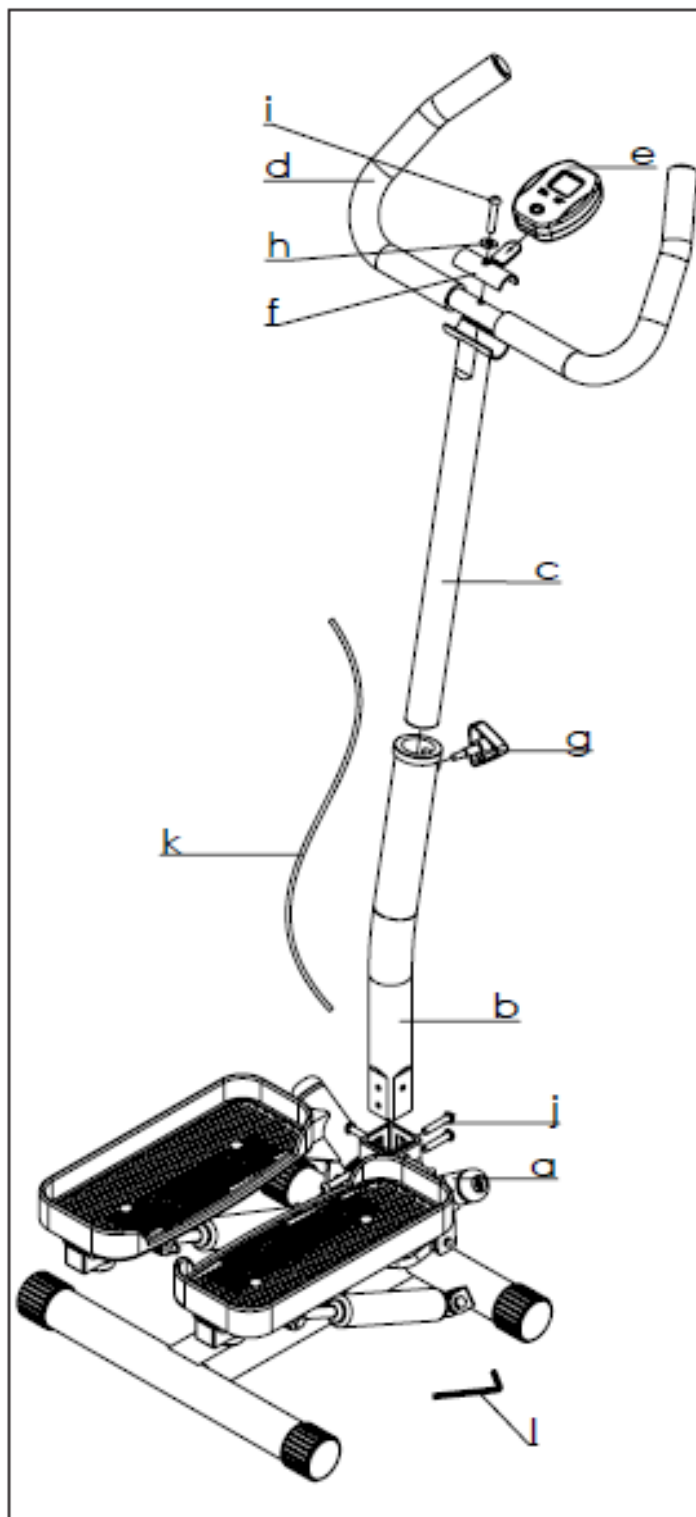
Asamblare computer

Din spatele computerului, scoateți capacul compartimentului bateriei și introduceți cele două baterii (tip: dimensiune AAA) furnizate în pachet, respectând direcția de introducere ilustrată în serigrafie.

După introducerea bateriilor în compartiment, puneți capacul la loc.

Scoateți banda adezivă de protecție de pe computer și apoi conectați ștecherul conectorului care vine de la suportul superior **c** în mufa aferentă care iese din computer.

Introduceți computerul **e** pe glisantul suport situat pe clema de fixare a ghidonului **f**.





Înainte de a începe utilizarea produsului se recomandă consultarea medicului pentru a verifica condiția fizică și pentru a evalua împreună cu acesta diferitele precauții ce derivă din practicarea acestei activități fizice.

Pentru cei ce încep să utilizeze produsul fără antrenament, este necesară o abordare lejeră, limitând ședințele de utilizare la maxim trei pe săptămână și întrebuițând timpi și viteze minime, atât pentru a prinde încredere în comenzile consolei, cât și pentru a elimina încet sedentarismul.

Pentru cei ce practică deja activități sportive și doresc să utilizeze produsul ca adjuvant în exerciții, se recomandă consultarea unui antrenor personal pentru programarea sesiunilor de antrenament și realizarea unei scheme de antrenament.

Prin monitorizarea pulsațiilor cardiace în timpul antrenamentului se poate finaliza activitatea pentru 3 obiective:

- **slăbire:** Păstrând un regim cardiac între **60% și 75%** se pot consuma calorii fără a face efort;
- **îmbunătățirea capacității respiratorii:** Păstrând un regim cardiac între **75% și 85%** se pot antrena plămâni, lucrând în regim aerobic;
- **îmbunătățirea capacității cardiovasculare:** Păstrând un regim cardiac între **85% și 100%** se poate antrena inima, lucrând în regim anaerobic;

Utilizarea produsului trebuie efectuată în trei faze.

**ÎNCĂLZIRE:** Înainte de a realiza un antrenament cu ajutorul produsului este bine să realizați câteva exerciții de încălzire și destindere a mușchilor, pentru a încălzi corpul și a pregăti inima și plămâni.

**ANTRENAMENT:** Porniți de la un ritm scăzut, iar după încălzire creșteți progresiv intensitatea exercițiilor până când bătăile inimii ajung la valoarea limită dorită.

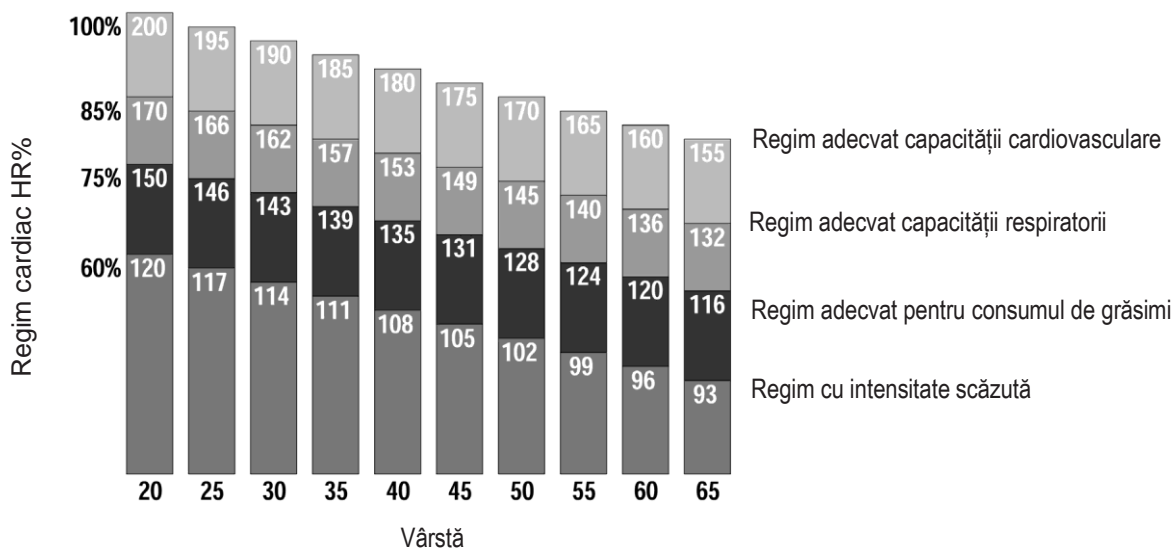
Păstrați constantă frecvența cardiacă în faza dorită în baza propriului "obiectiv" (slăbire, îmbunătățirea capacității respiratorii sau îmbunătățirea capacității cardiovasculare).

În timpul primelor săptămâni de utilizare, ședințele de antrenament trebuie să nu dureze mai mult de 20 de minute; după ce căpătați încredere și vă sporii capacitatea, ședințele pot dura până la 60 minute.

**RĂCIRE:** După terminarea ședinței de utilizare a produsului, relaxați-vă expirând timp de câteva minute și realizând exerciții de stretching.



Activitatea în regim de antrenament anaerobic este permisă doar sportivilor profesioniști bine antrenați.



Utilizarea produsului este simplă și naturală, precum urcarea treptelor. Aparatul este echipat cu un ghidon reglabil pe înălțime folosind butonul 1, pentru a oferi o postură confortabilă pentru tipul de exercițiu efectuat.

Poziția corectă trebuie obținută prin utilizarea ghidonului de sprijin 2 care vă permite să mențineți poziția corectă pe suporturile pentru picioare 3, care trebuie să țină cont de următoarele reguli:

- țineți trunchiul ușor îndoit înainte,
- țineți-vă capul în sus și privirea înainte în timpul exercițiului,
- mențineți tălpile picioarelor sprijinite pe platformă,
- pașii trebuie efectuați într-un ritm constant și cu repetări rapide, este important să profitați din plin de cursa pistoanelor atunci când repetați pașii.

Menținerea unei poziții bune pe aparat este importantă pentru a evita durerile de gât sau lombare.



**Menținerea unei poziții bune pe aparat este importantă pentru a evita durerile de gât și lombare.**

#### COMPUTER

Computerul 4 vă permite să vizualizați următoarele date (datele sunt afișate ciclic pe afișaj prin selectarea funcției SCAN sau sunt prezentate pe rând prin apăsarea butonului MODE):

- TIME: cronometrul cu indicarea minutelor scurse de la începerea exercițiului,
- COUNT: numărul total de pași făcuți de la începutul exercițiului,
- REPS/MIN: numărul de pași pe minut,
- CAL: numărul de calorii consumate (valoare aproximativă),

#### START

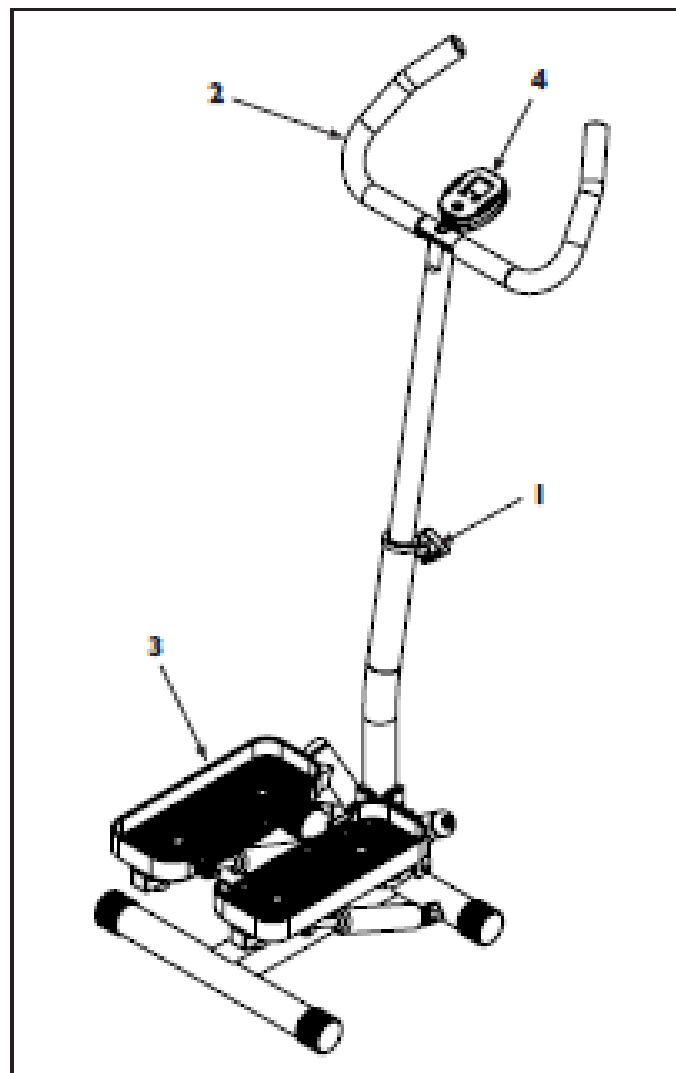
- Apăsați butonul MODE pentru a începe numărarea datelor (durata exercițiului, numărul de pași, calorii) sau pur și simplu începeți să apăsați pe platforme.

#### AUTO ON/OFF

Display-ul se stinge după patru minute de inactivitate (când ați încetat să apăsați pe platforme), pentru a porni din nou afișajul apăsați butonul sau începeți să apăsați pe platforme.

#### RESETARE

- Țineți apăsat butonul MODE timp de patru secunde pentru a reseta toate datele (operație care trebuie efectuată înainte de a începe un nou antrenament).





- Păstrați întotdeauna aparatul curat și fără praf.
- Nu folosiți substanțe inflamabile sau nocive pentru curățare. Nu folosiți solvenți pentru curățarea pieselor din plastic, ci numai produse pe bază de apă și cârpe moi.
- Solvenții precum petrolul, acetona, benzina, tetraclorura de carbon, amoniacul și uleiurile care conțin substanțe clorizate pot deteriora și coroda piesele din plastic.

#### CURĂȚAREA APARATULUI

- Curățați în fiecare săptămână suprafețele exterioare, folosind un burete umezit cu apă și săpun neutru.
- Pentru a curăța computerul, utilizați o cârpă umedă, fără a freca puternic.

#### ÎNLOCUIRE BATERIE



- Respectați polaritatea, verificați poziția polilor negativ și pozitiv pe inscripție.
- Nu aruncați bateriile uzate în foc.
- Nu aruncați bateriile uzate împreună cu alte deșeuri menajere. Aruncați-le separat în coșurile adecvate pentru baterii.
- Nu încercați să reîncărcați bateria consumată, utilizați doar baterii AAA noi.

Când afișajul începe să afișeze numere cu o anumită lentoare, înseamnă că este timpul să înlocuiți bateria. Pentru a face acest lucru, trebuie să scoateți computerul din locașul acestuia, să scoateți bateria și să o înlocuiți cu o nouă baterie pen (dimensiune AAA).

**5.0**
**SCOATEREA DIN FUNCTIUNE - ELIMINARE**


Simbolul coșului de gunoi cu o cruce deasupra indică faptul că produsele comercializate se încadrează în domeniul de aplicare al Directivei europene RoHS pentru eliminarea deșeurilor de natură electrică și electronică (RAEE).



Marcajul CE indică faptul că produsul este complet conform cu directiva RoHS 2011/65/UE și nicio componentă electrică și electronică încorporate în produs nu conțin niveluri superioare față de cele prevăzute pentru anumite substanțe considerate periculoase pentru sănătatea umană.

Acest produs NU trebuie eliminat ca deșeu urban, ci trebuie eliminat separat (în națiunile Uniunii Europene), la centre destinate eliminării și reciclării unor astfel de produse.

Garlando S.p.A. încurajează respectarea naturii și a sănătății umane chiar și în afara Uniunii Europene și insistă asupra respectării regulilor locale pentru eliminare și reciclare, utilizând, atunci când se poate, colectarea diferențiată a echipamentelor electrice și electronice, precum și a numeroaselor componente (cum ar fi fier, alamă, plastic, etc.) ce pot fi recuperate și reutilizate.

**6.0**
**CATALOG PIESE DE SCHIMB - COMANDAREA PIESELOR DE SCHIMB**

Pentru a comanda piese de schimb, consultați schița detaliată ce se regăsește pe pagina următoare.

Comanda pieselor de schimb trebuie să conțină următoarele indicații:

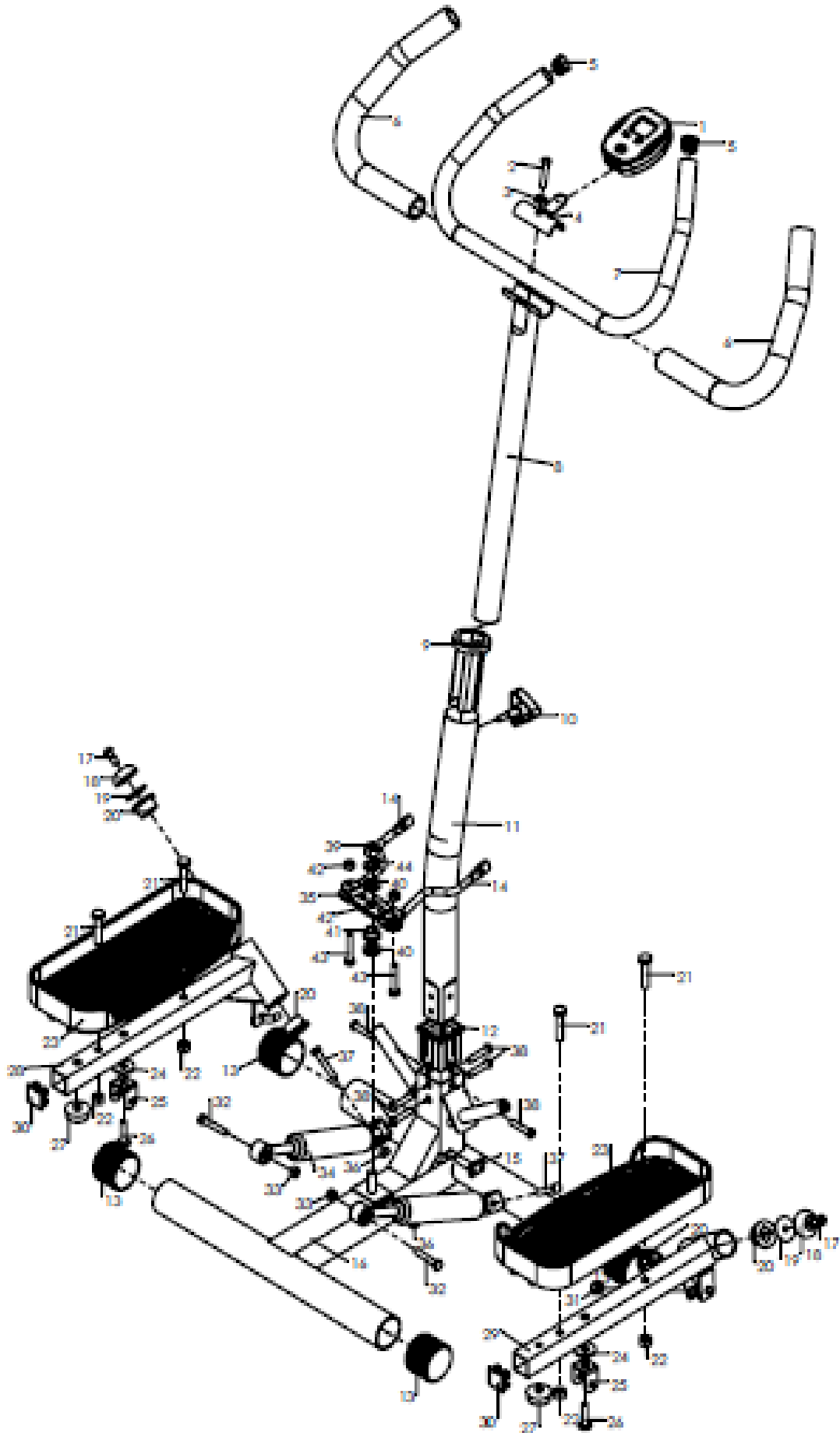
1. Marca și modelul produsului – a se vedea plăcuța de identificare a produsului
2. Numele piesei ce trebuie înlocuită - a se vedea lista pieselor de schimb
3. Număr de referință al piesei - a se vedea schița în detaliu
4. Cantitatea necesară.
5. Adresa și informațiile pentru expediere - a se vedea fișa pentru comanda pieselor de schimb, atașată manualului

Pentru o mai mare claritate, plasați comanda folosind o copie din fișa de comandă a pieselor de schimb prezentată pe cardul atașat acestui manual, împreună cu Certificatul de Garanție.

Solicitarea de piese de schimb trebuie efectuată cu ajutorul unei solicitări scrise, prin fax sau e-mail, la adresele de mai jos:

fax +39 0143/318594  
e-mail: [assistenza.everfit@garlando.it](mailto:assistenza.everfit@garlando.it)

*Prezentul catalog poate prezenta mici diferențe față de produsul deținut; pot lipsi anumite actualizări realizate de constructor între timp. Dacă există dificultăți de înțelegere a desenelor și descrierilor contactați Centrul de Asistență Tehnică la numărul: +39 0143/318500*





**Art.1 DEFINIȚII**

- 1.1 **Produse:** prin Produse se înțeleg Produsele Fitness Home adică echipamentele sportive comercializate de GARLANDO SPA sub marca Everfit, pentru exerciții fizice ale corpului, pentru uz casnic și pentru uz exclusiv sportiv și NON-terapeutic și/sau de reabilitare.
- 1.2 **Garanție:** Prin Garanție se înțelege garanția convențională propusă de GARLANDO SPA în condițiile prezentate mai jos.
- 1.3 **Defect de conformitate:** Adaptabilitatea Produsului pentru utilizările pentru care a fost proiectat și realizat în mod specific.
- 1.4 **Consumator:** Se înțelege prin Consumator orice persoană fizică ce achiziționează Produsele pentru uz privat.
- 1.5 **CAT:** Se înțelege Centrul de Asistență Tehnică autorizat pentru intervenții de reparație și/sau înlocuire a Produsului din partea GARLANDO SPA.
- 1.6 **Cupon de garanție:** Înseamnă formularul care urmează să fie completat online pe site-ul [www.everfit.it](http://www.everfit.it) sau, în caz de imposibilitate de utilizare a serviciului online, formularul de hârtie atașat la acest manual pentru a fi completat și trimis la GARLANDO SPA.
- 1.7 **Solicitare de intervenție:** se înțelege procedura de anunțare a unui defect de conformitate și solicitarea unei intervenții, efectuată completând formularul pe portalul: [www.assistenza.garlando.it](http://www.assistenza.garlando.it) sau în cazul imposibilității de utilizare a serviciului online, contactând numărul de telefon 0143/318540 de la orele 9 la orele 12, de luni până vineri.
- 1.8 **Manual de instrucțiuni:** Prin Manual de instrucțiuni se înțelege cărticica înmănată Consumatorului în care sunt descrise instrucțiunile și avertizările cu scopul de a permite o instalare corectă și o funcționare normală a Produsului, precum și o mentenanță adecvată.

**Art.2 DURATA GARANȚIEI, CONDIȚII DE VALABILITATE ȘI INVALIDAREA ACESTEIA**

- 2.1 GARLANDO SPA garantează adaptabilitatea Produsului pentru utilizările pentru care a fost conceput și proiectat, adică pentru uz sportiv și, în special, garantează Produsul împotriva eventualelor defecte de conformitate timp de 24 de luni de la livrare. Prezența Garanției este unica acordată de GARLANDO SPA: niciun terț, inclusiv revanzătorii autorizați și CAT, nu poate modifica termenii Garanției și nu poate elibera, în orice formă, alte declarații de garanție.
- 2.2 Prezența Garanției este valabilă și produce efecte pentru Produsul livrat de GARLANDO SPA achiziționat de Consumator în Italia exclusiv de la un revanzător autorizat, fără a influența drepturile recunoscute Consumatorului de Legea italiană și de dispozițiile directivelor europene.
- 2.3 Cu excepția prevederilor punctelor de mai jos 2.10, 2.11, 2.12 în materie de anunțare a unor defecte de conformitate, Consumatorul trebuie să dovedească, printr-un document eliberat de revanzătorul autorizat (de exemplu: bon fiscal) data la care s-a efectuat livrarea Produsului, denumirea revanzătorului autorizat și detaliile de identificare ale Produsului. Pentru ca Garanția să se aplice, deci, este necesar ca documentația de mai sus, împreună cu Garanția, anexată prezentului manual, să se păstreze în mod corespunzător.
- 2.4 Pentru a permite funcționarea optimă a Garanției Convenționale, consumatorul este obligat să furnizeze compilarea online a cuponului de Garanție pe site-ul [www.everfit.it](http://www.everfit.it) sau, în caz de imposibilitate a utilizării serviciului online, la expedierea cardului de garanție, completat în mod corespunzător, prin poșta la GARLANDO SPA - Via Regione Piemonte, 32, Zona Industriale, DI - 15068 Pozzolo Formigaro (AL).
- 2.5 Garanția include repararea sau înlocuirea gratuită a părților componente ale Produsului, care prezintă defecte de conformitate anunțate în mod normal sau imediat de Consumator prin transmiterea de urgență a Solicitării de intervenție completată în mod corect și semnată, descoperite de personalul CAT și datorate unei acțiuni sau omisiuni a producătorului. Se va proceda la înlocuirea întregului Produs, în locul reparației sau înlocuirii componentelor individuale, în cazul în care acestea din urmă nu se pot realiza sau sunt deosebit de dificil de realizat.
- 2.6 Conform indicațiilor din "Codul de consum", se presupune că defectele de conformitate manifestate în decurs de ȘASE luni de la livrarea Produsului deja existau la acea dată, exceptând cazurile în care această ipoteză este incompatibilă cu natura Produsului sau cu defectul de conformitate. După scurgerea acestui termen, este obligația Consumatorului să furnizeze dovada legată de existența defectului de conformitate la momentul livrării Produsului.
- 2.7 Înlocuirea întregului Produs sau a unei componente nu implică o prelungire a Garanției. Garanția se va încheia la scurgerea a 24 luni de la data livrării Produsului inițial.
- 2.8 În perioada acoperită de Garanție, prestațiile ce fac obiectul acesteia vor fi efectuate în totalitate cu titlu complet gratuit de către CAT.
- 2.9 Dacă nu este posibilă repararea direct la domiciliul Clientului, în eventualitatea în care Produsul sau componentele sale trebuie reparate la sediul GARLANDO SPA - Via Regione Piemonte, 32 - DI - 15068, Pozzolo Formigaro (AL), Consumatorul va răspunde și va suporta expediția Produsului ce trebuie reparat sau înlocuit către sediul menționat mai sus. În acest caz toate riscurile legate de transportul Produsului vor fi în sarcina Consumatorului și în orice caz GARLANDO SPA nu va răspunde pentru eventualele daune aduse produsului sau componentelor sale datorită transportului efectuat de Curier și/sau Transportator. Dacă Consumatorul nu poate fi reperat la momentul livrării la domiciliul său pentru Produsul reparat sau livrat din partea Curierului și/sau Transportatorului însărcinat de GARLANDO SPA, taxele datorate curierului/transportatorului legate de expediere succesivă vor fi în sarcina acestuia, sume ce vor trebui achitate către Curier/Transportator direct de către Consumator la momentul livrării Produsului.

- 2.10 Consumatorului îi sunt retrase drepturile de Garanție, atunci când nu anunță defectul de conformitate în termen de DOUĂ luni de la descoperirea acestuia conform modalităților descrise la Art. 1.7 - "Solicitare de intervenție".
- 2.11 După primirea solicitării și verificarea condițiilor de Garanție, CAT va contacta Consumatorul și va fixa o întâlnire la domiciliul acestuia, unde se va realiza respectiva intervenție în termenul A, termen ce se evaluează în raport cu timpii normali de realizare a intervenției de către CAT la domiciliul Consumatorului și/sau eventualele expedieri de Produse sau componente.
- 2.12 Este obligația Consumatorului să poată fi reperat la domiciliu cu ocazia întâlnirii stabilite cu CAT. În eventualitatea în care această obligație nu este respectată GARLANDO SPA își rezervă dreptul de a imputa cheltuielile suferite pentru CAT în raport cu intervenția programată și nerealizată din cauza Consumatorului.

**Art.3 EXCLUDERI DIN GARANȚIE**

- 3.1 Garanția este **exclusă** în mod expres în caz de:
  - Nerespectare a instrucțiunilor, indicațiilor și avertizărilor ce au scopul de a permite o instalare/montare corectă și o funcționare normală a Produsului;
  - lipsa de grijă și/sau neglijența în utilizare și mentenanță a Produsului;
  - Utilizare a Produsului în scopuri terapeutice și/sau de reabilitare;
  - Utilizare inadecvată a Produsului;
  - Modificarea produsului;
  - Utilizare a produsului pentru alte scopuri decât cele pentru care Produsul a fost conceput/proiectat în mod specific;
  - daune cauzate de transportul sau expedierea Produsului;
  - Daune cauzate de defectele de rețea de distribuție electrică: suprasarcină, supratensiune, cauzate de descărcări atmosferice;
  - reparații realizate de centre de asistență neautorizate de GARLANDO SPA;
  - Repararea Produsului de către utilizatorul însuși, exceptând cazul în care operațiunea de reparație/înlocuire de piese este autorizată de Centrul de Asistență al GARLANDO SPA;
  - Defecte de conformitate care, prin nicio metodă, nu pot fi alocate unor acțiuni sau omisiuni ale producătorului.
- 3.2 Regulile de instalare/montare corectă, utilizare și mentenanță a Produsului sunt incluse în prezentul manual de instrucțiuni, care constituie parte integrantă din Garanție.
- 3.3 Se înțelege că uzura datorată utilizării normale a Produsului și componentelor sale NU poate fi considerată sub nicio formă defect de conformitate și nu poate deci să fie acoperită de prezenta Garanție.
  - În ceea ce privește produsul TAPIS ROULANT, se specifică faptul că fenomenele de uzură cauzate de utilizări normale privesc în special următoarele componente: Role, plan de alergare, bandă, prindere, curea, garnituri, mânere, părți detașabile, accesorii și materiale de consum în general.
  - În ceea ce privește produsul BIKE, se specifică faptul că fenomenele de uzură cauzate de utilizări normale se referă în special la următoarele componente: pedale și curele, șa, lanț de transmisie, garnituri, butoane, piese detașabile, accesorii și consumabile în general.
- 3.4 Garanția **NU** acoperă intervențiile inerente instalării Produsului și conectării la instalațiile de alimentare.

**Art.4 UZ PREVĂZUT ȘI UZ NEADECVAT AL PRODUSULUI**

- 4.1 Luând în considerare adaptabilitatea la uz exclusiv sportiv a prezentului Produs, GARLANDO SPA recomandă utilizarea sa după eliberarea de către un medic a unui certificat de bună capacitate fizică.
- 4.2 GARLANDO SPA declină orice responsabilitate pentru eventualele daune care pot, direct sau indirect, să apară asupra persoanelor, animalelor domestice și lucrurilor datorită nerespectării tuturor instrucțiunilor, indicațiilor și avertizărilor conținute în manualul de instrucțiuni.
- 4.3 În mod special se declară faptul că Produsul este complet neadecvat pentru uz terapeutic și/sau de reabilitare și că eventuala apariție a unor accidente sau patologii legate de o astfel de utilizare improprie nu va putea fi imputată sub nicio formă producătorului.

**Art.5 DAUNE CAUZATE DE CAT**

- 5.1 GARLANDO SPA nu va fi responsabilă pentru daunele aduse persoanelor, animalelor domestice și lucrurilor cauzate de unul dintre CAT, cu ocazia intervențiilor de reparație a Produsului și/sau de înlocuire a acestuia sau a unei componente; în acest sens Consumatorul se obligă să adreseze eventualele solicitări direct către CAT, renunțând la orice acțiune și/sau pretenție față de GARLANDO SPA.

**Art.6 TERMEN FINAL AL GARANȚIEI**

- 6.1 Exceptând prevederile clauzelor precedente, după scadența unei perioade de douăzeci și patru de luni de garanție, orice intervenție de reparație și/sau înlocuire a componentelor Produsului va fi în sarcina exclusivă a Consumatorului.



GARLANDO SPA

Via Regione Piemonte, 32 - Zona Industriale D1

15068 - Pozzolo Formigaro (AL) - Italy

[www.everfit.it](http://www.everfit.it) - [info@everfit.it](mailto:info@everfit.it)